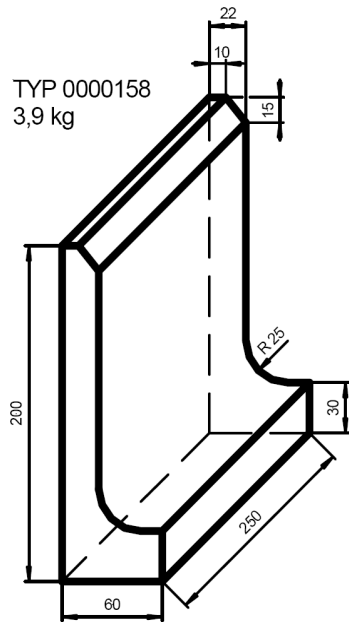
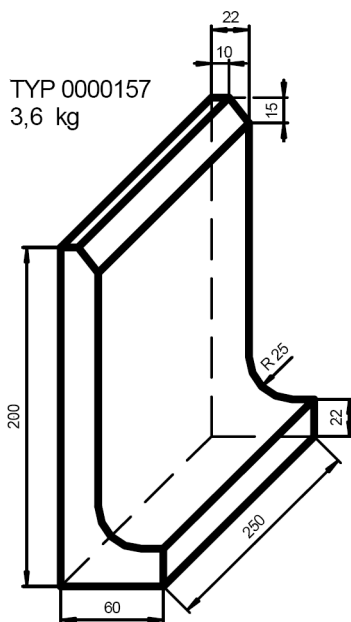
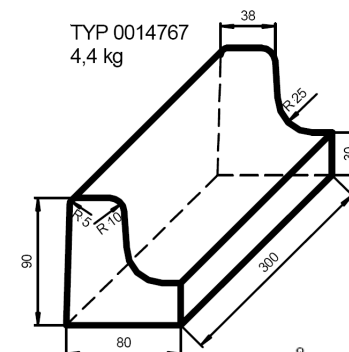
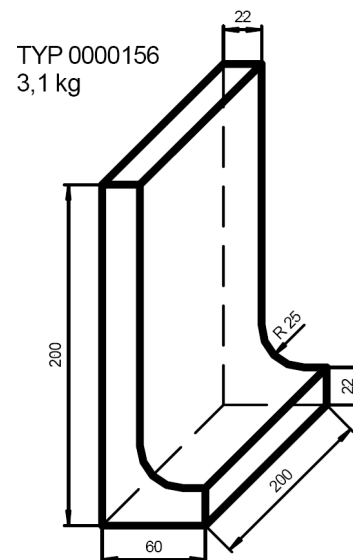
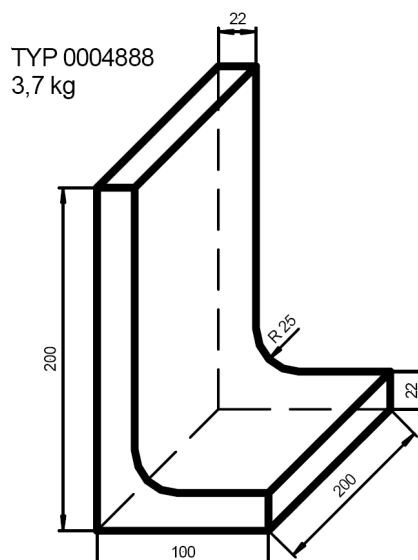
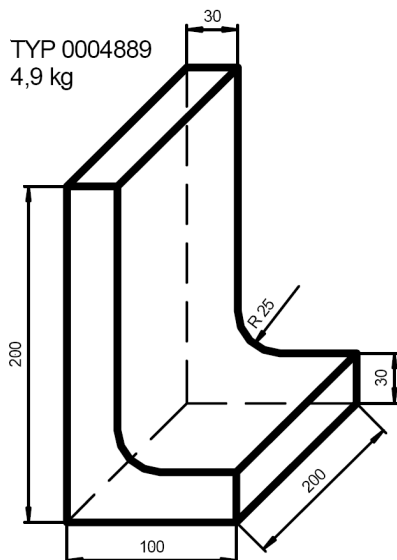
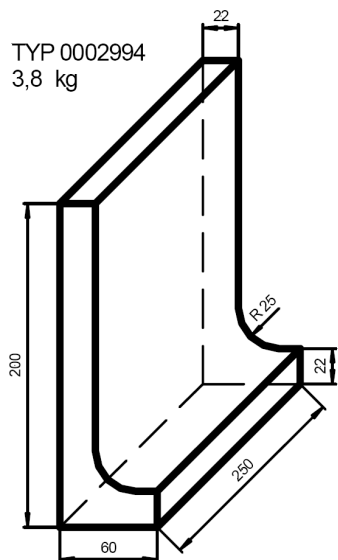
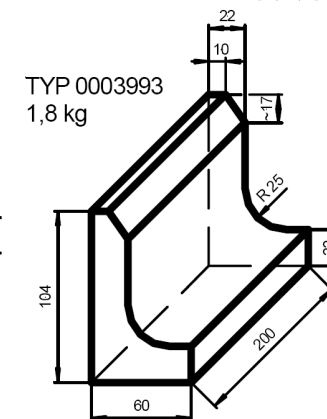
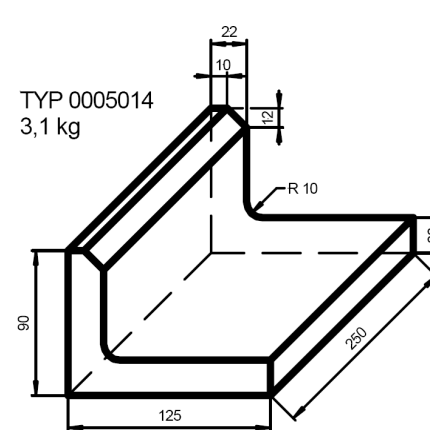
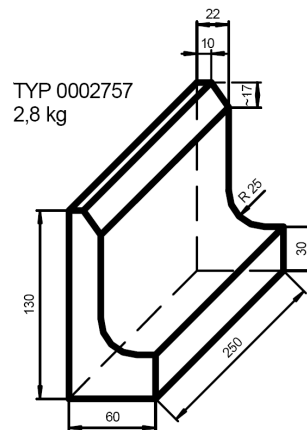
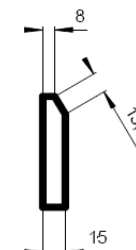
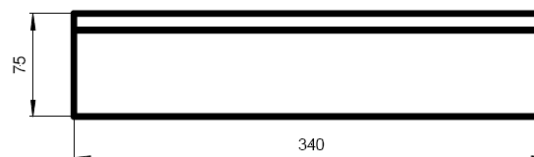




PRAGOTECNA®



TYP 0010983
1,1 kg



Sede Legale
via Filzi 21/a
34132 Trieste

www.pragotecna.it
info@pragotecna.it

**Uffici, sede commerciale
e show room**
via III Armata 2
34074 Monfalcone
Tel. 0481 411977
Fax. 0481 44415

Show room
via Filzi 21/a
34132 Trieste
trieste@pragotecna.it
Tel. 040 363344
Fax. 040 364880

Pragotecna S.p.a.
P.IVA 00048170328
Capitale € 364.000,00 i.v.
R.E.A. di Trieste n°38493

Banca
Unicredit Banca d'Impresa S.p.a.
Ag. 06691 Monfalcone
Cin: P ABI: 03226 CAB: 12400
C/C 000004590384